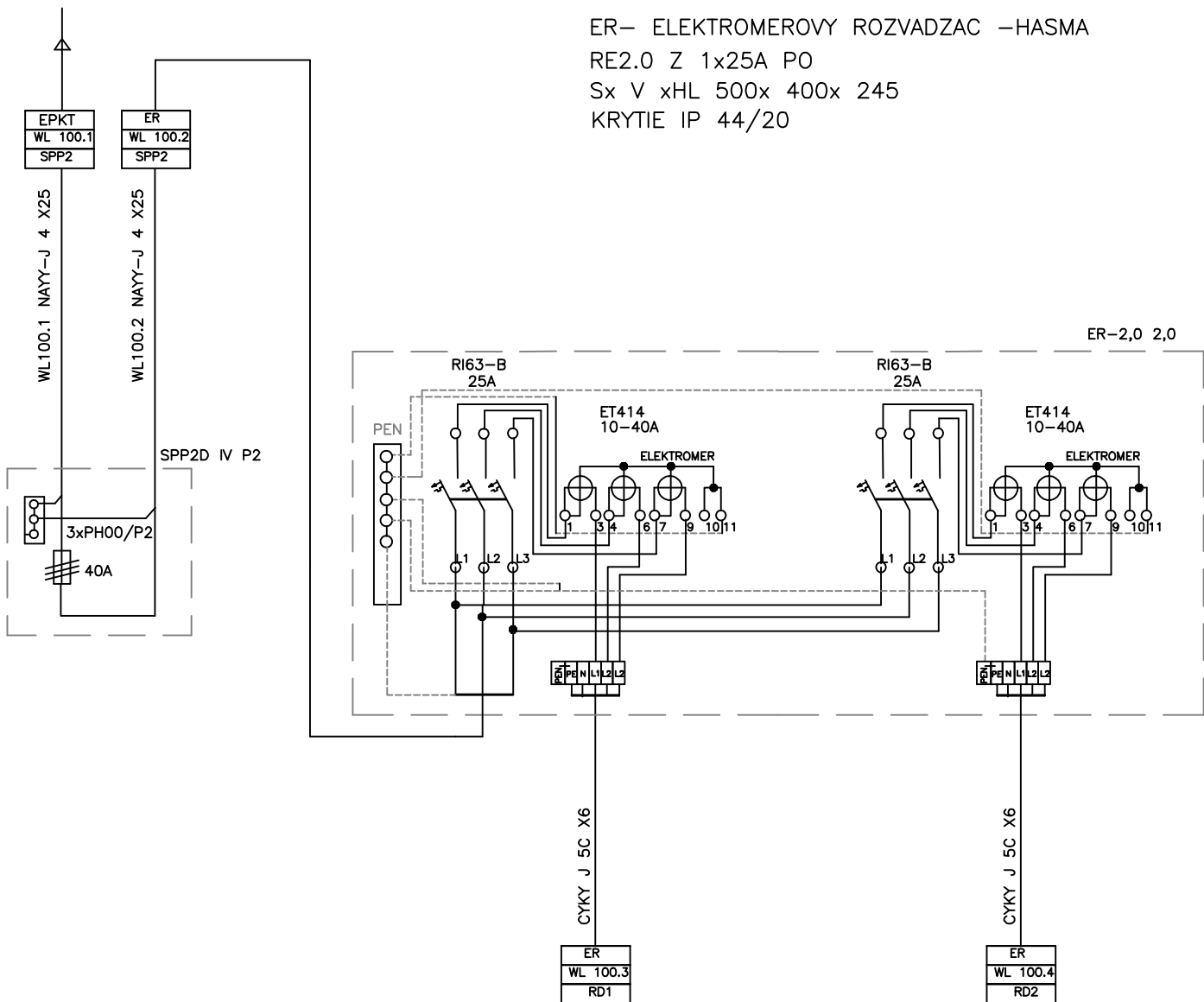


ER- ELEKTROMEROVY ROZVADZAC -HASMA  
 RE2.0 Z 1x25A PO  
 Sx V xHL 500x 400x 245  
 KRYTIE IP 44/20



## POZNAMKA

ROZVODNA SUSTAVA 3+PE+N AC 400V 50Hz TNC-S  
 OCHRANNÉ OPATRENIA PRED URAZOM ELEKTRICKYM PRUDOM PODLA STN 33 2000-4-41.  
 ZÁKLADNÁ OCHRANA: ZÁKLADNOU IZOLÁCIU ŽIVÝCH ČASTÍ ,KRYTMI.  
 OCHRANA PRI PORUCHE BUDE SAMOCINNÝM ODPOJENIM PRI PORUCHE A OCHR. POSPÁJANIM

## NN PRIPOJKA

092 IKD 1998 EZ P A E2

<b>Autor návrhu</b>	Ing.arch. MIROSLAV ČECH	<b>CMI COMPANY</b> ARCHITEKTÚRA, INTERIÉR, DESIGN WELLNESS OBJEKTY Ing.arch. Miroslav ČECH Kysucká 10, 040 11 KOŠICE	
<b>Zod. projektant</b>	Ing. JOZEF RUŠČÁK		
<b>Profesia</b>	elektro		
<b>Investor</b>	Lesy SR š.p. ODŠTEPNÝ ZÁVOD ROŽŇAVA		
<b>Miesto stavby</b>	PODSÚĽOVÁ		
<b>Stavba</b>	<b>PODSÚĽOVÁ- REKONŠTRUKCIA OBJEKTU LESNÝ ZÁVOD ROŽŇAVA</b>	<b>Dátum</b>	<b>03. 2011</b>
<b>Obsah</b>	<b>SHEMA ZAPOJENIA ER20</b>	<b>Č. výkresu</b>	<b>E02P</b>
		<b>Paré</b>	