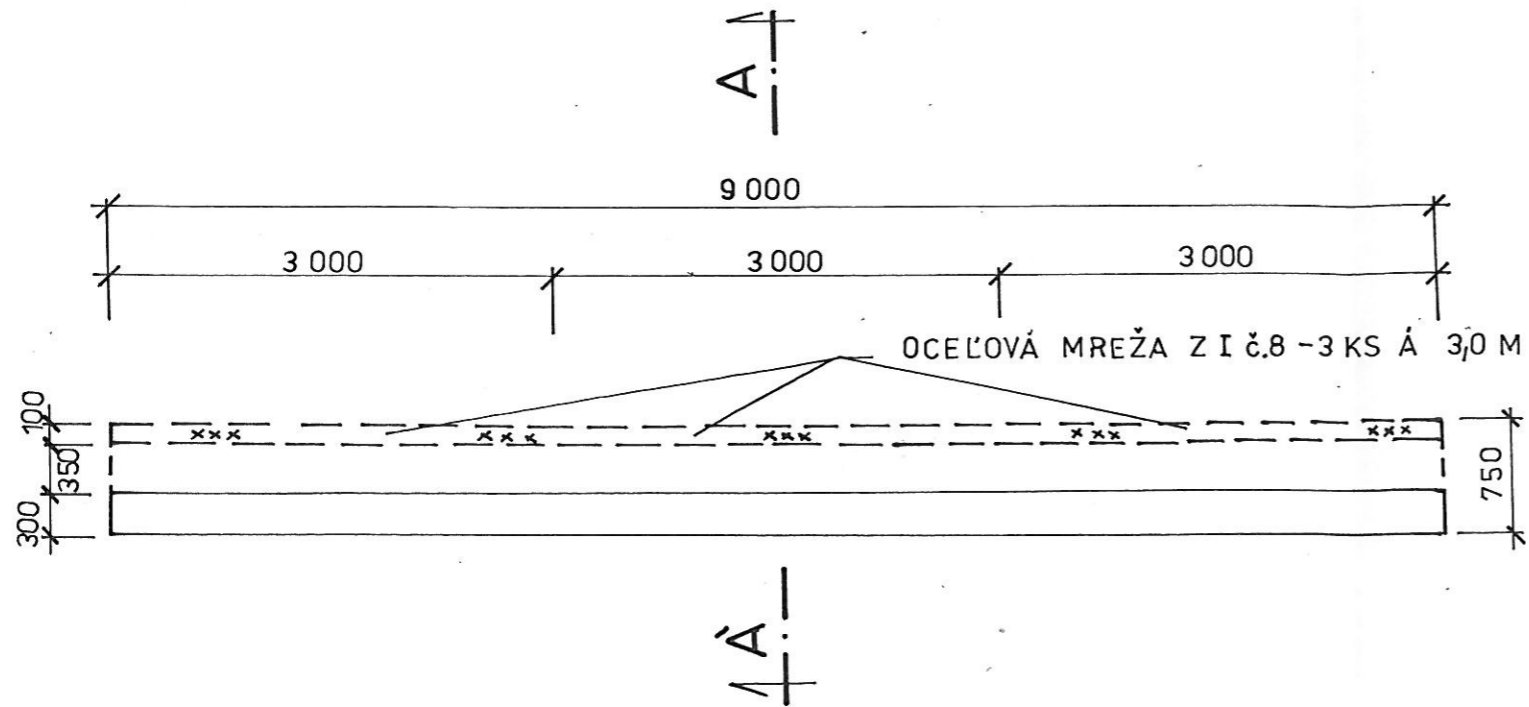
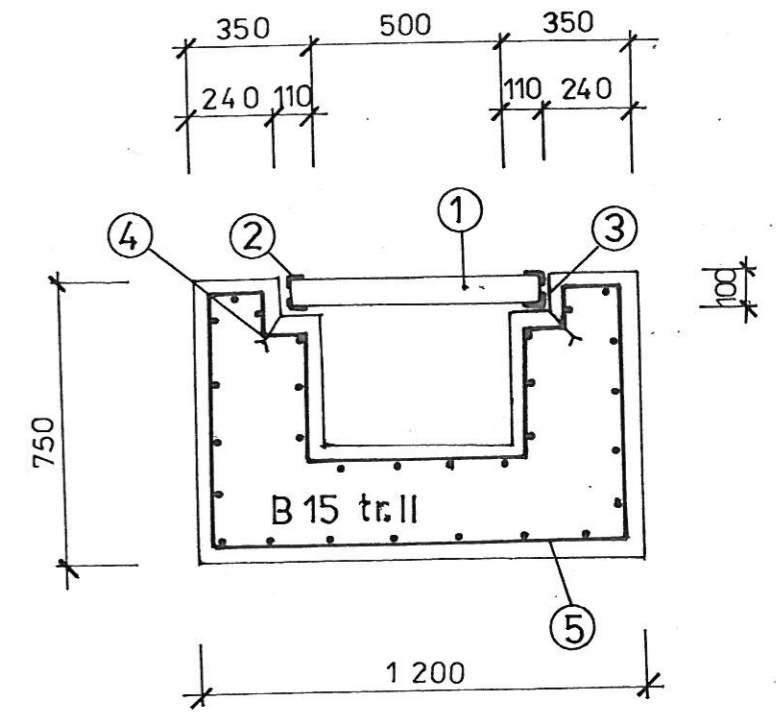


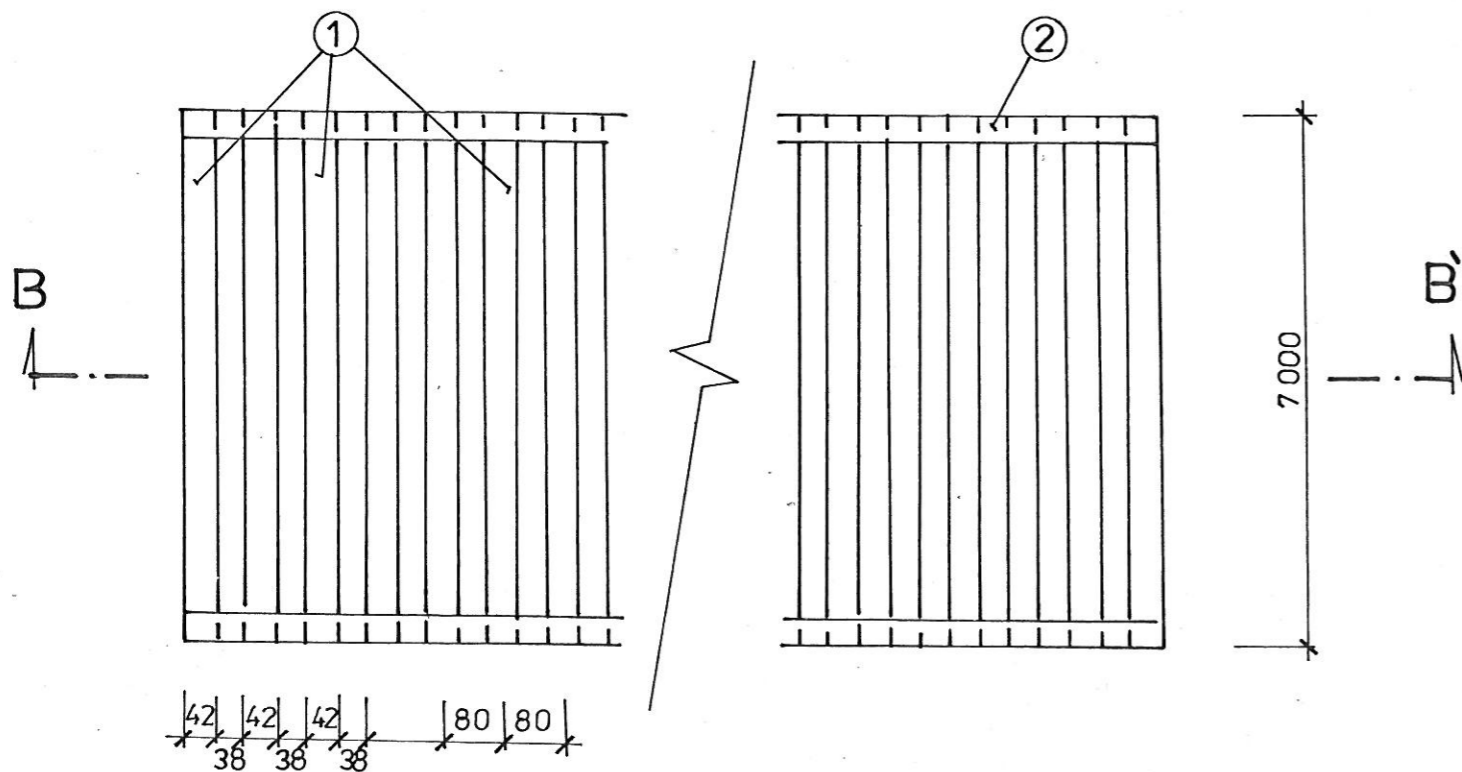
POZDĹŽNY REZ PRIEČNYM ODVODŇOVACÍM ŽĽABOM S MREŽOU M=1:50



REZ RIGOLOM A-A M=1:20



PÔDORYS MREŽE M=1:10



REZ MREŽOU B-B' M=1:10

