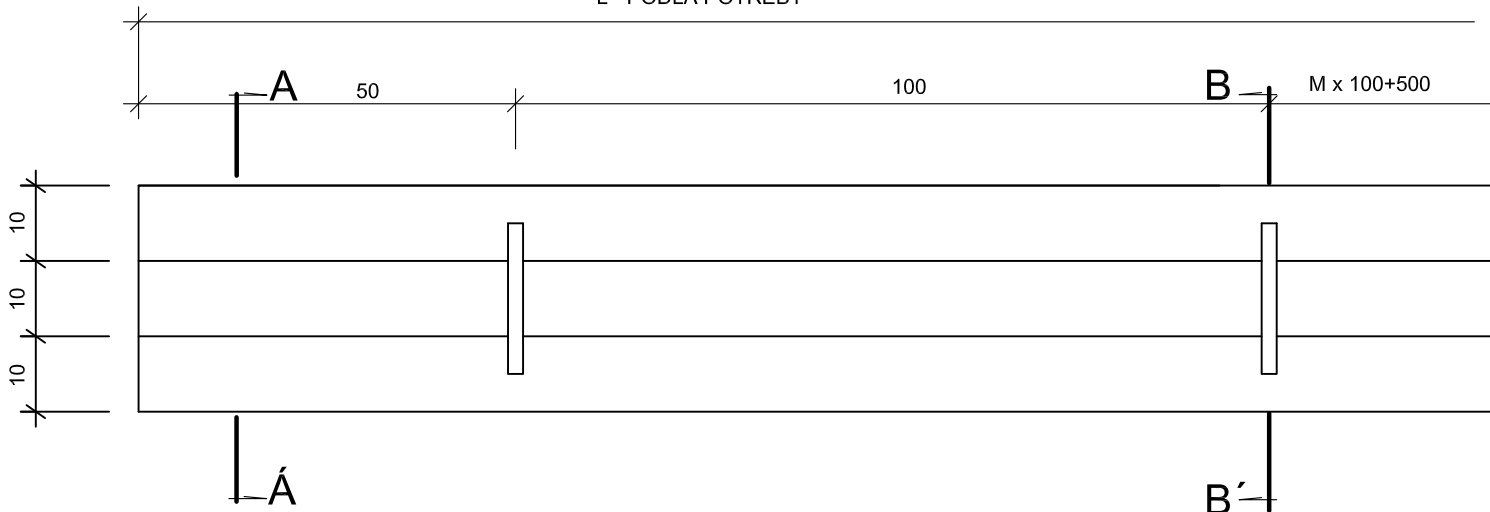


ODRÁŽKA Z OPRACOVANÉHO DREVA

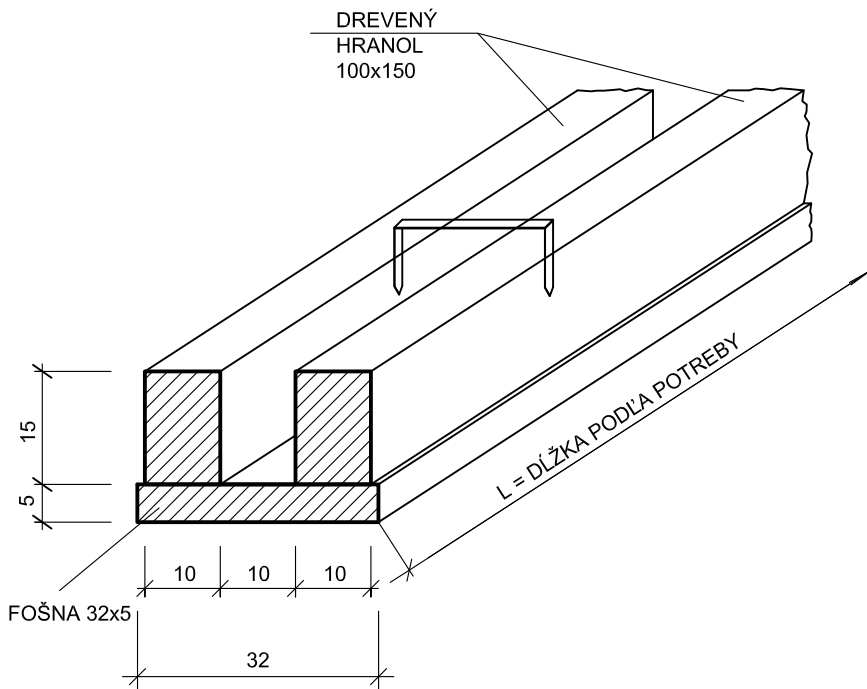
PÔDORYS M=1:10

L - PODĽA POTREBY



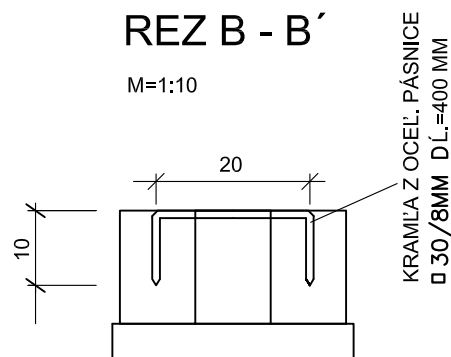
REZ S AXONOMETRICKÝM POHĽADOM

M=1:10



REZ B - B'

M=1:10



PROJEKTANT STAVBY ING.PÁV	ZODPOVEDNÝ PROJEKTANT ING.PÁV	Lesy Slovenskej republiky, š.p.GR Banská Bystrica	
VYPRACOVAL ING.ŠEVČOVIČ	KRESLIL	Projektčná kancelária ŽILINA	
STAVEBNÍK LESY SR, š.p. GR BANSKÁ BYSTRICA,NÁM.SNP 8		Č.ZÁK.	2270
MIESTO STAVBY ŠTEFANOVCÉ PRI ONDAVE		PARC.ČÍSLO	
OKRES VRANOV NAD TOPĽOU	KRAJ PREŠOVSKÝ	KLASIF.STAVBY 2 1 1 2	
NÁZOV STAVBY LC SURMAJSKÁ - REKONŠTRUKCIA		DÁTUM	6/2008
		MIERKA	
		STUPEŇ	PS
OBSAH VÝKRESU VZOROVÉ PRIEČNE REZY		Číslo výkresu	5